

ΠΡΟΔΙΑΓΡΑΦΗ ΕΝΟΠΛΩΝ ΔΥΝΑΜΕΩΝ

ΠΕΔ-Α-00736

ΕΚΔΟΣΗ 1η

ΑΝΤΙΒΑΛΛΙΣΤΙΚΟ ΚΡΑΝΟΣ

12 Νοεμβρίου 2018

ΕΛΛΗΝΙΚΗ ΔΗΜΟΚΡΑΤΙΑ
ΥΠΟΥΡΓΕΙΟ ΕΘΝΙΚΗΣ ΑΜΥΝΑΣ

ΑΔΙΑΒΑΘΜΗΤΟ-ΑΝΑΡΤΗΤΕΟ
ΣΤΟ ΔΙΑΔΙΚΤΥΟ

ΠΙΝΑΚΑΣ ΠΕΡΙΕΧΟΜΕΝΩΝ

	ΣΕΛΙΔΑ
1. ΠΕΔΙΟ ΕΦΑΡΜΟΓΗΣ	2
2. ΣΧΕΤΙΚΑ ΕΓΓΡΑΦΑ	2
3. ΤΑΞΙΝΟΜΗΣΗ	3
3.1 Κλάση Υλικού	3
3.2 Μεγέθη Κρανών	3
4. ΤΕΧΝΙΚΑ ΧΑΡΑΚΤΗΡΙΣΤΙΚΑ	3
4.1 Ορισμός Υλικού/Επίσημα Δείγματα Υπηρεσίας	3
4.2 Γενικές Απαιτήσεις	3
4.3 Πρώτες Ύλες	4
4.4 Κατασκευαστικά Στοιχεία	5
5 ΣΥΣΚΕΥΑΣΙΑ-ΕΠΙΣΗΜΑΝΣΕΙΣ	6
5.1 Συσσκευασία	6
5.2 Επίσημάνσεις	6
6. ΑΠΑΙΤΗΣΕΙΣ ΣΥΜΜΟΡΦΩΣΗΣ ΥΛΙΚΟΥ	7
6.1 Συνοδευτικά Έγγραφα/Πιστοποιητικά	7
6.2 Επιθεωρήσεις/Δοκιμές	8
7. ΛΟΙΠΕΣ ΑΠΑΙΤΗΣΕΙΣ	13
7.1 Μεριδα	13
7.2 Παραλαβή – Απόρριψη	13
7.3 Όροι Αποδοχής	13
8. ΠΕΡΙΕΧΟΜΕΝΟ ΠΡΟΣΦΟΡΑΣ	13
8.1 Αξιολόγηση Προσφορών	13
8.2 Συμμόρφωση με τις Απαιτήσεις του Κανονισμού REACH	13
8.3 Φύλλο Συμμόρφωσης	14
9. ΣΗΜΕΙΩΣΕΙΣ	14
9.1 Σύμβολα	14
10. ΠΡΟΤΑΣΕΙΣ ΒΕΛΤΙΩΣΗΣ ΤΗΣ ΠΡΟΔΙΑΓΡΑΦΗΣ ΕΝΟΠΛΩΝ ΔΥΝΑΜΕΩΝ	14
ΠΡΟΣΘΗΚΕΣ	14
ΠΡΟΣΘΗΚΗ I Ειδικές Απαιτήσεις-Τεχνικά Χαρακτηριστικά Κράνους.	I-1
ΠΡΟΣΘΗΚΗ II Ενδεικτικά Σχέδια Κράνους.	II-1
ΠΡΟΣΘΗΚΗ III Ειδικές Απαιτήσεις για Χαρτοκιβώτια Συσσκευασίας Υλικών (Πεντάφυλλα).	III-1
ΠΡΟΣΘΗΚΗ IV Υποδείγματα Καρτέλας Βιομηχανικού Προτύπου και Δείγματος – Αντιδείγματος.	IV-1
ΠΡΟΣΘΗΚΗ V Υπόδειγμα Υπεύθυνης Δήλωσης.	V-1
ΠΡΟΣΘΗΚΗ VI Τυχαία Δειγματοληψία.	VI-1

1. ΠΕΔΙΟ ΕΦΑΡΜΟΓΗΣ

Η παρούσα Προδιαγραφή Ενόπλων Δυνάμεων (ΠΕΔ) καθορίζει τα χαρακτηριστικά και τις ελάχιστες τεχνικές απαιτήσεις της Υπηρεσίας για την προμήθεια αντιβαλλιστικών κράνων, που προορίζονται για στρατιωτική χρήση.

2. ΣΧΕΤΙΚΑ ΕΓΓΡΑΦΑ

2.1 Η Απόφαση 2008/962/ΕΚ της Επιτροπής της 15^{ης} Δεκεμβρίου 2008, περί τροποποίησης των αποφάσεων 2001/405/ΕΚ, 2002/255/ΕΚ, 2002/371/ΕΚ, 2002/740/ΕΚ, 2002/741/ΕΚ, 2005/341/ΕΚ και 2005/343/ΕΚ ώστε να παραταθεί η ισχύς των οικολογικών κριτηρίων απονομής του κοινοτικού οικολογικού σήματος σε ορισμένα προϊόντα.

2.2 Κανονισμός (ΕΚ) αριθμ. 1907/2006 του Ευρωπαϊκού Κοινοβουλίου και του Συμβουλίου της 18ης Δεκεμβρίου 2006, για την καταχώρηση, την αξιολόγηση, την αδειοδότηση και τους Περιορισμούς των Χημικών Προϊόντων (REACH), όπως τροποποιήθηκε και ισχύει.

2.3 Κανονισμός (ΕΚ) αριθ. 2195/2002 του Ευρωπαϊκού Κοινοβουλίου και του Συμβουλίου της 5^{ης} Νοεμβρίου 2002 περί του Κοινού Λεξιλογίου για τις Δημόσιες Συμβάσεις (CPV), όπως έχει τροποποιηθεί και ισχύει.

2.4 ISO 2859-1: "Sampling procedures for inspection by attributes-Part 1: Sampling schemes indexed by acceptable quality level (AQL) for lot-by-lot inspection".

2.5 ISO/IEC 17025 "General requirements for the competence of testing and calibration laboratories".

2.6 EN ISO 536: "Paper and Board-Determination of grammage"

2.7 EN ISO 2759: "Board-Determination of Bursting Strength".

2.8 NIJ 0106.01/1981 και NIJ 0104.01/2001. (Ballistic Helmet Standard)

2.9 AATCC: Test Method 118 Oil Repellency: Hydrocarbon Resistance Test

2.10 DIN 4840 Protective helmets used in industry, agriculture and forestry; safety requirements, testing.

2.11 STANAG 2920 Ballistic Test Method For Personal Armors (Μέθοδος Βαλλιστικού Ελέγχου για την Ατομική Θωράκιση).

2.12 STANAG 2902 Criteria For NATO Combat Helmet (Κριτήρια NATO για τη Σχεδίαση Κράνους Μάχης).

2.13 MIL-H-44099A Helmet, Ground Troops And Parachutists (Κράνος, Επιγείων Στρατευμάτων και Αλεξιπτωτιστών).

2.14 MIL-STD-662F Ballistic test for Armor (Βαλλιστικό τεστ για θώρακα).

2.15 EN 397: Industrial helmets

2.16 Η τεχνική περιγραφή ΤΠ-ΑΠΚ-19/03-2008 (Αντιβαλλιστικά Προστατευτικά Κράνη) η οποία και καταργείται.

2.17 Τα σχετικά έγγραφα, στην έκδοση που αναφέρονται, αποτελούν μέρος της παρούσας προδιαγραφής. Για τα έγγραφα, για τα οποία δεν αναφέρεται έτος έκδοσης, εφαρμόζεται η τελευταία έκδοση, συμπεριλαμβανομένων των τροποποιήσεων που είναι σε ισχύ. Σε περίπτωση αντίφασης της παρούσας προδιαγραφής με μνημονευόμενα πρότυπα, κατισχύει η προδιαγραφή, υπό την προϋπόθεση ικανοποίησης της ισχύουσας νομοθεσίας της Ελληνικής Δημοκρατίας και της Ευρωπαϊκής Ένωσης.

3. ΤΑΞΙΝΟΜΗΣΗ

3.1 Κλάση Υλικού

Τα Αντιβαλλιστικά Κράνη, που περιγράφονται στην παρούσα Προδιαγραφή, ανήκουν στην κλάση 8470 (Armor, Personal) κατά NATO ACodP-2/3, ενώ ο κωδικός κατά CPV είναι 18444110-7 (Κράνη).

3.2 Μεγέθη Κρανών

Τα κράνη κατασκευάζονται στα παρακάτω μεγέθη του Πίνακα Ι:

Πίνακας Ι

Μέγεθος	Μήκος	Πλάτος	Ύψος	Βάρος
S	24,6	23,1	17,8	1333
M	26,2	23,6	17,8	1389
L	26,7	24,1	17,8	1503
XL	28	25,7	17,8	1758

Παρατηρήσεις

1. Όλες οι διαστάσεις μετριοούνται εξωτερικά του κράνους και εκφράζονται σε cm.
2. Το βάρος περιλαμβάνει το κέλυφος του κράνους το σύστημα ανάρτησης και το σύστημα απορρόφησης κραδασμών και εκφράζεται σε g.
3. Ανοχές επί των ανωτέρω $\pm 2\%$. Είναι δυνατόν να γίνουν αποδεκτά και κράνη με μικρότερο βάρος ανά μέγεθος αρκεί να επιτυγχάνουν τα επιθυμητά επίπεδα προστασίας και τις λοιπές απαιτήσεις της Υπηρεσίας.

4. ΤΕΧΝΙΚΑ ΧΑΡΑΚΤΗΡΙΣΤΙΚΑ

4.1 Ορισμός Υλικού/Επίσημα Δείγματα Υπηρεσίας

4.1.1 Τα επίσημα δείγματα της Υπηρεσίας (εφόσον υπάρχουν), επιδεικνύονται στους υποψήφιους προμηθευτές κατά τη διαδικασία προκήρυξης του διαγωνισμού προμήθειας του υλικού και ισχύουν μόνο για τα χαρακτηριστικά που αναγράφονται στις καρτέλες τους. Σε περίπτωση που υπάρχουν ασυμφωνίες μεταξύ των επισήμων δειγμάτων και όρων της ΠΕΔ που δεν διευκρινίζονται αλλού, υπερισχύει η ΠΕΔ. Τα επίσημα δείγματα δεν ισχύουν για τυχόν κακοτεχνίες ή κατασκευαστικές ατέλειες που μπορεί να υπάρχουν σε αυτά.

4.1.2 Τα επίσημα δείγματα της Υπηρεσίας, έχουν σαν σκοπό αφενός μεν να υποβοηθήσουν την επιτροπή στην καλύτερη εκτέλεση των καθηκόντων της κατά το μακροσκοπικό έλεγχο, αφετέρου δε για να επιδείξουν την ακριβή απαίτηση της υπηρεσίας όσον αφορά στο χρωματισμό.

4.1.3 Τα επίσημα δείγματα φέρουν καρτέλα και μολυβοσφραγίδα τα οποία σε καμία περίπτωση δεν αφαιρούνται. Η αφαίρεση της μολυβοσφραγίδας ή της καρτέλας του δείγματος ή αποκοπή του σπάγκου πρόσδεσής τους σημαίνει την καταστροφή τους. Επίσης απαγορεύεται η αναγραφή στοιχείων ή αλλοίωση των χαρακτηριστικών του δείγματος καθόσον αυτό σημαίνει την καταστροφή του.

4.2 Γενικές Απαιτήσεις

Με την έννοια κράνος νοείται το σύνολο των επιμέρους υλικών και εξαρτημάτων που συνθέτουν το κέλυφος, το σύστημα αναρτήσεως και προσαρμογής και το σύστημα απορροφήσεως κραδασμών μετά των αντιστοίχων τμημάτων.

4.2.1 Τα κράνη πρέπει να είναι καινούργια αμεταχειρίστα και προσφάτου κατασκευής. Το διάστημα που μεσολαβεί από την έναρξη της παραγωγής μέχρι παράδοση του υλικού δεν πρέπει να ξεπερνά τους έξι (6) μήνες.

4.2.2 Τα κράνη πρέπει να καλύπτουν πλήρως το μέτωπο, τα αυτιά και την αυχενική χώρα, να παρέχουν προστασία από θραύσματα και να επιτρέπουν τη χρήση καλύμματος παραλλαγής.

4.2.3 Ο τύπος και η σχεδίαση του κράνους πρέπει να είναι εργονομική τέτοια ώστε να εξασφαλίζει την αποδοχή, την άνεση και την εμπιστοσύνη του χρήστη και να μην τον αποθαρρύνει να το φέρει κατά την εργασία του. Να μεγιστοποιεί την κάλυψη του κεφαλιού, επιτρέποντας την ελεύθερη κίνησή του.

4.2.4 Το κράνος πρέπει να παρέχει ικανοποιητική απόσβεση της αντήχησης, να μην επηρεάζει το οπτικό πεδίο και την ακοή του χρήστη.

4.2.5 Το κέντρο βάρους του κράνους πρέπει να είναι όσο το δυνατόν πιο κοντά στο κέντρο βάρους του κεφαλιού ώστε να επιτυγχάνεται δυναμική σταθερότητα.

4.2.6 Ελάχιστος χρόνος ζωής σε χρήση δέκα (10) έτη. Ως χρόνος ζωής σε χρήση νοείται ο χρόνος εκείνος κατά το οποίο το κράνος χρησιμοποιείται συνεχώς ή κατά διαστήματα κατά την εκτέλεση συνηθισμένων εργασιών.

4.2.7 Κατά την αποθήκευση του κράνους σε συνήθεις συνθήκες χωρίς ιδιαίτερες απαιτήσεις, ο χρόνος ζωής του πρέπει να είναι τουλάχιστον είκοσι (20) έτη.

4.2.8 Το κράνος με τα επί μέρους τμήματά του δεν πρέπει να έχει ιδιαίτερες απαιτήσεις συντήρησης. Το σύστημα ανάρτησης και προσαρμογής καθώς και οι διάφοροι ιμάντες στήριξης δεν πρέπει να προσβάλλονται από την χρήση πετρελαιολιπαντικών και να είναι δυνατός ο καθαρισμός τους με συνήθη μέσα καθαρισμού.

4.2.9 Τα τεχνικά χαρακτηριστικά του κράνους καθώς και οι ιδιότητες του δεν πρέπει να αλλοιώνονται υπό την επίδραση χαμηλών ή υψηλών θερμοκρασιών (-30° C έως + 50° C), υγρασίας, κρούσης από συνθήκες πτώσης, σκόνης, ακτίνων ηλίου και τις συνηθισμένες τριβές του εξωτερικού και εσωτερικού μέρους αυτού από την συνήθη χρήση.

4.2.10 Να υπάρχει δυνατότητα αντικατάστασης ελαττωματικού παρελκόμενου του κράνους συνολικά ή εν μέρει, ανάλογα με την υφισταμένη φθορά, εάν αυτό δεν ανταποκρίνεται στις απαιτήσεις της παρούσας προδιαγραφής.

4.2.11, Το προστατευτικό του αυχένα να παρέχει μέγιστη προστασία και να επιτρέπει την ανεμπόδιστη κίνηση του κεφαλιού όταν ο μαχητής φοράει τα περισσότερα βαλλιστικά γιλέκα με κολάρα.

4.2.12 Το κράνος να είναι συμβατό με τις τρέχουσες συσκευές νυχτερινής όρασης (NVD), τα πακέτα επικοινωνιών και τον αμυντικό εξοπλισμό προστασίας από πυρηνικές, βιολογικές και χημικές προσβολές και με τη λοιπή θωράκιση σώματος.

4.3 Πρώτες Ύλες

Τα υλικά που χρησιμοποιούνται για την κατασκευή του κράνους δεν είναι τοξικά, δεν προκαλούν ερεθισμό στο δέρμα και δεν έχουν αποκρουστική μυρωδιά, είναι ανθεκτικά στα πετρελαιολιπαντικά και στη φωτιά και δεν τη συντηρούν.

4.2.1 Το κέλυφος του κράνους αποτελείται από πολυστρωματική κατασκευή αραμιδικών ινών ή πολυαιθυλενίου ή συνδυασμός αυτών ή λοιπών υλικών τέτοιων που να καλύπτονται οι απαιτήσεις της παρούσας ΠΕΔ.

4.2.2 Το σύστημα ανάρτησης-προσαρμογής του κράνους είναι κατασκευασμένο τα υφασμάτινα μέρη από υλικό συνθετικό (πολυεστέρας) ή δερμάτινο τα δε πλαστικά μέρη από θερμοπλαστικό πολυαιθυλένιο υψηλής πυκνότητας (HDPE) ή άλλο υλικό τέτοιο ώστε να καλύπτονται οι απαιτήσεις της παρούσας ΠΕΔ.

4.2.3 Το σύστημα απορρόφησης κραδασμών του κράνους είναι κατασκευασμένο το εσωτερικό μέρος από αφρώδες υλικό ή μαλακό υλικό από πολυπροπυλένιο και περιβάλλεται από κατάλληλο ύφασμα το οποίο διαθέτει αντιαλεργικές και

αντιβακτηριδιακές και αντιιδρωτικές ιδιότητες ή άλλο υλικό τέτοιο ώστε να καλύπτονται οι απαιτήσεις της παρούσας ΠΕΔ.

4.2.4 Η Προστατευτική προσωπίδα VISOR είναι κατασκευασμένη από θερμοπλαστικό πολυαιθυλένιο υψηλής πυκνότητας (HDPE) ή άλλο κατάλληλο υλικό και η καλύπτρα αυτής από polycarbonate πάχους τουλάχιστον 1,5mm τέτοιο ώστε να καλύπτονται οι απαιτήσεις της παρούσας ΠΕΔ.

4.2.5 Χαρτοκιβώτια συσκευασίας πεντάφυλλα με τα τεχνικά χαρακτηριστικά της Προσθήκης III.

4.4 Κατασκευαστικά Στοιχεία

4.4.1 Κέλυφος Κράνους

4.4.1.1 Το σχήμα του κελύφους πρέπει να είναι τέτοιο που να καλύπτει πλήρως το κεφάλι του χρήστη και να μην εμποδίζει την όραση. Συγκεκριμένα την περιοχή μεταξύ των υπεροφρίων τόξων μέχρι την ινιακή χώρα και την περιοχή των αυτιών. Στις θέσεις κάλυψης των αυτιών το κέλυφος πρέπει να είναι καταλλήλου σχήματος, εξογκωμένο, ώστε να επιτρέπει τη χρήση των ακουστικών του συστήματος ατομικής επικοινωνίας.

4.4.1.2 Τα άκρα του κελύφους πρέπει να είναι καλυμμένα από ειδικό ελαστικό που προστατεύει το εξωτερικό περίγραμμα του (κελύφους).

4.4.1.3 Το κέλυφος να είναι ενιαίο χωρίς ραφές, ίδιου πάχους και στερεότητας σε όλα τα σημεία του, μεγάλης ανθεκτικότητας στη κρούση σύνθλιψη, κάμψη και δεν θα αλλοιώνεται στις καιρικές μεταβολές. Η εξωτερική επιφάνεια να είναι σκληρή και λεία.

4.4.2 Σύστημα Ανάρτησης-Προσαρμογής

4.4.2.1 Εσωτερικά του κελύφους του κράνους προσαρμόζεται κατάλληλο σύστημα ανάρτησης-προσαρμογής που εξασφαλίζει τη σταθερότητα του κράνους και θα ελαχιστοποιεί την περιστροφική του ροπή ως προς το κέντρο βάρους. Το κράνος πρέπει να φέρει κατάλληλο μηχανισμό προσαρμογής με ρύθμιση του κεφαλόδεσμου στο απαιτούμενο κάθε φορά μέγεθος ανάλογα με τον χρήστη.

4.4.2.2 Το σύστημα ανάρτησης περιλαμβάνει και τα υποσιάγωνα για την πρόσδεση του κράνους. Θα πρέπει δε, με ευχέρεια χωρίς τη χρήση ειδικών εργαλείων να αντικαθίσταται όλο το σύστημα ανάρτησης ή μέρη του.

4.4.2.3 Η απόσταση μεταξύ του εσωτερικού μέρους του κελύφους του κράνους και του συστήματος προσαρμογής πρέπει να είναι τέτοια ώστε να επιτυγχάνεται ο αερισμός του κεφαλιού του χρήστη.

4.4.2.4 Για τη στερέωση του κράνους πρέπει να διαθέτει κατάλληλα υποσιάγωνα από υλικό υψηλής αντοχής (συνθετικό ή δέρμα) και για την σταθερή προσαρμογή του κράνους πρέπει να φέρει στην θέση του πώγωνα πρόσθετο υποσιάγωνο ή κατάλληλη διάταξη ιμάντων (σχήματος V).

4.4.2.5 Τα υποσιάγωνα πρέπει να είναι αυξομειούμενου μήκους και προς τούτο θα πρέπει να φέρουν κατάλληλο μηχανισμό. Επιπλέον δε, πρέπει να ασφαλίζουν και να απασφαλίζουν εύκολα με κατάλληλο εύχρηστο και ασφαλή μηχανισμό (κλίπς). Ο προαναφερθείς μηχανισμός να είναι ταχείας απελευθέρωσης. Πρέπει να υπάρχει μέριμνα όπως τα σημεία των ιμάντων που έρχονται σε άμεση επαφή με το δέρμα να είναι επενδεδυμένα με κατάλληλα υλικά (δέρμα ή βαμβακερή ταινία) για την αποφυγή ερεθισμού του χρήστη.

4.4.2.6 Το σύστημα ανάρτησης είναι προσαρμοσμένο στο κέλυφος με ένα εύρωστο σύστημα μανδάλωσης τεσσάρων σημείων.

4.4.3 Σύστημα Απορρόφησης Κραδασμών

4.4.3.1 Το σύστημα απορρόφησης κραδασμών αποτελείται από επτά εργονομικά σχεδιασμένα μαξιλαράκια που απορροφούν την κινητική ενέργεια (κρούση) και τους κραδασμούς, (1 κυκλικό, 4 επιμήκη οβάλ και 2 τραπεζοειδή), πάχους 1,9 cm που παρέχουν ισορροπία, σταθερότητα, άνεση, εφαρμογή και εξαερισμό.

4.4.3.2 Όλα τα μαξιλαράκια είναι προσθαφαιρούμενα και μπορούν να ρυθμιστούν σε διάφορες θέσεις για καλύτερη ατομική άνεση και προσαρμογή, ενώ συγκρατούνται επί του κελύφους με κατάλληλο ανθεκτικό στη χρήση μηχανισμό.

4.4.4 Προστατευτική προσωπίδα VISOR

4.4.4.1 Το κράνος να φέρει προσαρμοζόμενη προστατευτική προσωπίδα VISOR, αντιθραυσματικού τύπου, η οποία θα παρέχει πλήρους προστασία προσώπου.

4.4.4.2 Η προστατευτική προσωπίδα VISOR να μπορεί να σταθεροποιηθεί τουλάχιστον σε δύο θέσεις: πλήρους κάλυψης του προσώπου και σε πλήρως ανασηκωμένη θέση. Να μεταβάλλεται η θέση της με μηχανισμό μεγάλης αντοχής στη χρήση.

4.4.4.3 Να μπορεί να αφαιρεθεί και να προσαρμοστεί εύκολα από το κράνος.

4.4.4.4 Να μην περιορίζει την όραση και να μην δημιουργεί παραμόρφωση των αντικειμένων να μην θολώνει εύκολα σε συνθήκες υγρασίας – ομίχλης και να είναι κατασκευασμένη από υλικό που περιορίζει τις αντανάκλασεις διαφανές, με μηδενική διάθλαση σε οποιαδήποτε γωνία κλίσης αυτής, μεγάλης αντοχής στη χάραξη (antiscratch).

4.4.4.5 Η χρήση της στη θέση πλήρους κάλυψης προσώπου να μην επηρεάζει την ευστάθεια και την θέση κέντρου βάρους του κράνους.

4.4.4.6 Η αλλαγή της καλύπτρας να είναι δυνατή χωρίς τη χρήση εργαλείων .

4.4.5 Σχέδια και λοιπές λεπτομέρειες κατασκευής του κράνους και των απαρτίων αυτού όπως στην Προσθήκη II της παρούσας ΠΕΔ.

5. ΣΥΣΚΕΥΑΣΙΑ-ΕΠΙΣΗΜΑΝΣΕΙΣ

5.1 Συσσκευασία

5.1.1 Κάθε κράνος [μαζί με το σύστημα ανάρτησης-προσαρμογής, το σύστημα απορρόφησης κραδασμών, και την προστατευτική προσωπίδα Visor (για τις περιπτώσεις που ζητείται η προμήθεια της από την Υπηρεσία)] πλήρως συναρμολογημένο, για την ασφαλή μεταφορά και αποθήκευσή του πρέπει να διπλώνεται με κατάλληλο νάιλον περιτύλιγμα με κυψελίδες αέρα και να συσκευάζεται σε χάρτινο κουτί κατάλληλων διαστάσεων μαζί με το προβλεπόμενο έντυπο οδηγιών χρήσης - συντήρησης και αποθήκευσης.

5.1.2 Κατάλληλος αριθμός των παραπάνω κουτιών τοποθετούνται σε χαρτοκιβώτια κατάλληλων διαστάσεων. Κάθε χαρτοκιβώτιο συσκευασίας σφραγίζεται στο πάνω μέρος με συγκολλητική ταινία και φέρει εξωτερικά ταινία (τσέρκι) πλαστικό, ένα κατά τον διαμήκη και δύο κατά τον εγκάρσιο άξονα.

5.1.3 Κατάλληλος αριθμός χαρτοκιβωτίων της παραγράφου **4.5.2**, τοποθετούνται σε παλέτα κατάλληλων διαστάσεων, στερεώνονται σ' αυτή με τσέρκια (δύο ανά άξονα) και περιτυλίσσονται με νάιλον ώστε να καλυφθούν πλήρως.

5.1.4 Σε περίπτωση που διαπιστωθεί κατά τον έλεγχο της παραλαβής των κρανών διαφορά από τα παραπάνω, η επιτροπή απορρίπτει την μερίδα και αφού αυτή συσκευαστεί με μέριμνα και έξοδα του προμηθευτή ακολουθείται η διαδικασία ελέγχου από την αρχή.

5.2 Επισημάνσεις

5.2.1 Στην εξωτερική όψη κάθε χαρτοκιβωτίου, θα πρέπει να επικολλάται κατάλληλη αυτοκόλλητη ετικέτα στην οποία να αναγράφονται με ανεξίτηλο τρόπο τα παρακάτω στοιχεία:

ΕΛΛΗΝΙΚΟΣ ΣΤΡΑΤΟΣ ΚΡΑΝΟΣ ΑΝΤΙΒΑΛΛΙΣΤΙΚΗΣ ΠΡΟΣΤΑΣΙΑΣ	
ΚΑΤΑΣΚΕΥΑΣΤΗΣ.....
ΠΟΣΟΤΗΤΑ.....
ΕΙΔΟΣ.....
ΜΕΓΕΘΟΣ ΚΡΑΝΟΥΣ.....
NSN (ΑΡΙΘΜΟΣ ΟΝΟΜΑΣΤΙΚΟΥ)
ΑΡΙΘΜΟΣ/ΗΜΕΡΟΜΗΝΙΑ ΣΥΜΒΑΣΗΣ

5.2.2 Επί της μεγαλύτερης πλευράς της παλέτας που συσκευάζονται τα χαρτοκιβώτια, που δεν φέρει άλλες επισημάνσεις θα πρέπει να τοποθετείται με κατάλληλη κόλλα πάνω στο νάιλον ετικέτα διαστάσεων 10x10 cm, στην οποία θα αναγράφονται με ανεξίτηλο μελάνι τα παρακάτω:

ΕΛΛΗΝΙΚΟΣ ΣΤΡΑΤΟΣ ΚΡΑΝΟΣ ΑΝΤΙΒΑΛΛΙΣΤΙΚΗΣ ΠΡΟΣΤΑΣΙΑΣ	
ΚΑΤΑΣΚΕΥΑΣΤΗΣ
ΕΙΔΟΣ.....
NSN (ΑΡΙΘΜΟΣ ΟΝΟΜΑΣΤΙΚΟΥ)
ΑΡΙΘΜΟΣ/ΗΜΕΡΟΜΗΝΙΑ ΣΥΜΒΑΣΗΣ

5.2.3 Στο εσωτερικό του κράνους πρέπει να υπάρχει κατάλληλη ετικέτα ή στάμπα όπου να αναγράφονται:

5.2.3.1 Το εργοστάσιο παραγωγής.

5.2.3.2 Η ημερομηνία κατασκευής (μήνας, έτος).

5.2.3.3 Το μέγεθος

5.2.3.4 Κατάλληλο για περιφέρεια κεφαλής (απόέωςcm).

5.2.3.5 Ο αριθμός και το έτος της σύμβασης.

5.2.3.6 Ο Αριθμός Ονομαστικού (NSN).

6. ΑΠΑΙΤΗΣΕΙΣ ΣΥΜΜΟΡΦΩΣΗΣ ΥΛΙΚΟΥ

6.1 Συνοδευτικά Έγγραφα/Πιστοποιητικά

Ο προμηθευτής, για κάθε τμηματική παράδοση του υλικού, πρέπει να προσκομίσει στην επιτροπή παραλαβής ώστε να επισυνάπτονται στο πρωτόκολλο:

6.1.1 Σήμανση CE συνοδευόμενη από τον αριθμό του κοινοποιημένου οργανισμού, ο οποίος αξιολογεί το σύστημα ποιότητας του κατασκευαστή ή εποπτεύει τις δοκιμές του προϊόντος έτσι ώστε να εξασφαλίζεται η συμμόρφωση προς τον τύπο που περιγράφεται στο πιστοποιητικό εξέτασης τύπου.

6.1.2 Πιστοποιητικό διασφάλισης ποιότητας ISO 9001 του εργοστασίου κατασκευής των κρανών. Η κατασκευή του υπό προμήθεια είδους να περιλαμβάνεται στις δραστηριότητες για τις οποίες αυτό έχει εκδοθεί.

6.1.3 Πιστοποιητικό ή έκθεση δοκιμών του Γενικού Χημείου του Κράτους ή άλλου εργαστηρίου του ευρύτερου Δημόσιου Τομέα ή άλλου εργαστηρίου διαπιστευμένου κατά EN ISO/IEC 17025 στο οποίο να φαίνεται ότι τα παραδιδόμενα είδη καλύπτουν τις απαιτήσεις του Ευρωπαϊκού Κανονισμού 1907/2006 (REACH) της Παραγράφου 2.2. Το εργαστήριο που προβλέπεται

παραπάνω μπορεί να είναι και αυτό του κατασκευαστή, με την προϋπόθεση ότι διαθέτει EN ISO 17025 για τον συγκεκριμένο έλεγχο.

6.1.4 Αντίγραφο της διαπίστευσης κατά EN ISO/IEC 17025 του εργαστηρίου που εξέδωσε το παραπάνω πιστοποιητικό (δεν απαιτείται για το Γενικό Χημείο του Κράτους ή άλλο εργαστήριο του ευρύτερου Δημόσιου Τομέα) στο οποίο να φαίνεται ότι αυτό είναι διαπιστευμένο να διενεργεί τους προβλεπόμενους από τον υπόψη κανονισμό ελέγχους. Επισημαίνεται ότι εφόσον η διαπίστευση έχει γίνει από το ΕΣΥΠ/ΕΣΥΔ, δεν απαιτείται προσκόμιση αντιγράφου.

6.1.5 Υπεύθυνη Δήλωση σύμφωνα με το υπόδειγμα της Προσθήκης «V» στην οποία να δηλώνεται ότι το προσκομιζόμενο πιστοποιητικό αφορά στη συγκεκριμένη ποσότητα υλικού.

6.1.6 Δήλωση του κατασκευαστικού οίκου ότι το προσφερόμενο κράνος, υπό κανονικές συνθήκες χρήσης και φροντίδας και αποθήκευσης, θα εξυπηρετεί το σκοπό για τον οποίο προορίζεται παρέχοντας την απαιτούμενη προστασία στον χρήστη της, για χρονικό διάστημα τουλάχιστον δέκα (10) ετών από την ημερομηνία παράδοσής της (χρόνος ζωής σε χρήση).

6.1.7 Έγγραφο εγγύηση καλής λειτουργίας και αντοχής των κρανών, για δύο (2) έτη τουλάχιστον από την ημερομηνία παραλαβής, υποχρεούμενοι να αναλαμβάνουν την αντικατάσταση των κρανών σε περίπτωση τυχόν παρουσιαζόμενων βλαβών ή ανωμαλιών, που προέρχονται από κακή ποιότητα του υλικού ή κακή κατασκευή και δεν οφείλονται σε κακή χρήση ή συντήρηση.

6.1.8 Ο προμηθευτής θα πρέπει να προσκομίσει πιστοποιητικά αντιβαλλιστικής αντοχής που θα έχουν εκδοθεί από αναγνωρισμένα και πιστοποιημένα εργαστήρια για τον σκοπό αυτό. Τα πιστοποιητικά εργαστηριακών ελέγχων εφόσον δεν είναι πρωτότυπα πρέπει να είναι επικυρωμένα από αρμόδιες κυβερνητικές αρχές. Η χρησιμοποιούμενη γλώσσα θα πρέπει να είναι η Αγγλική ή αλλιώς θα πρέπει να είναι μεταφρασμένα στην Ελληνική γλώσσα. Στα πιστοποιητικά θα αναγράφονται κατ' ελάχιστον τα παρακάτω πληροφοριακά στοιχεία:

6.1.8.1 Πλήρη περιγραφή του υπό δοκιμή υλικού.

6.1.8.2 Οι ταχύτητες των βλημάτων υπό τύπου θραυσμάτων που χρησιμοποιήθηκαν κατά στη δοκιμή.

6.1.8.3 Η ευρεθείσα τιμή βαλλιστικής ταχύτητας V-50 στο δείγμα (κράνος)

6.1.9 Τεχνικό φυλλάδιο, με μετάφραση στην Ελληνική ή Αγγλική γλώσσα, με όλα τα χαρακτηριστικά των κρανών και οδηγίες καθαρισμού, συντήρησης αποκατάστασης ζημιών και οδηγίες απολύμανσης και αποθήκευσης.

6.2 Επιθεωρήσεις/Δοκιμές

6.2.1 Προδείγματα Μειοδοτών για Μαζική Παραγωγή (Βιομηχανικό Πρότυπο)

6.2.1.1 Ο προμηθευτής στον οποίο έχει κατακυρωθεί ο διαγωνισμός, πριν προβεί στη μαζική παραγωγή του προϊόντος της σχετικής σύμβασης οφείλει να προσκομίσει στην επιτροπή παραλαβής ή στη Δνση που διενεργεί την προμήθεια, σε περίπτωση που δεν έχει συγκροτηθεί η επιτροπή αυτή, ως δείγματα **δύο (2) κράνη μεγέθους L**, τα οποία θα ελέγχονται μακροσκοπικά από την επιτροπή αξιολόγησης των προσφορών προκειμένου να διαπιστωθεί η συμφωνία τους με τις απαιτήσεις της παρούσας προδιαγραφής.

6.2.1.2 Τα δείγματα πρέπει να είναι κατασκευασμένα σύμφωνα με τις απαιτήσεις της παρούσης ΠΕΔ. Η εργασία κατασκευής θα πρέπει να είναι ιδιαίτερα επιμελημένη. Κατά το μακροσκοπικό έλεγχο η επιτροπή αξιολόγησης θα καταγράφει τις οποιεσδήποτε διαφορές που παρουσιάζουν τα δείγματα σε σχέση

με τα καθοριζόμενα στην προδιαγραφή, το επίσημο δείγμα της Υπηρεσίας και τους κανόνες της τέχνης σαν εκτροπή. Σε περίπτωση που πραγματοποιηθεί απόρριψη έστω και ενός δείγματος κατά το μακροσκοπικό έλεγχο, ο προμηθευτής πρέπει να προσκομίσει στην επιτροπή νέα δείγματα για να εξετασθούν από την επιτροπή με την ίδια διαδικασία, εντός δέκα (10) εργάσιμων ημερών από τη ημέρα που του κοινοποιείται η ακαταλληλότητα των δειγμάτων. Σε περίπτωση που και τα νέα δείγματα δεν πληρούν τους όρους της προδιαγραφής ο προμηθευτής θα κηρύσσεται έκπτωτος.

6.2.1.3 Σε περίπτωση που δεν κατατεθούν τα προβλεπόμενα δείγματα, η προσφορά θα απορρίπτεται.

6.2.1.4 Εφόσον τα δείγματα που ελέγχθηκαν, κριθούν κατάλληλα μακροσκοπικά, τότε αυτά επισημοποιούνται μόνο για τη συγκεκριμένη σύμβαση προμήθειας τοποθετώντας σε κάθε δείγμα κατάλληλη καρτέλα σύμφωνα με το υπόδειγμα της Προσθήκης «IV», ώστε αυτά να χρησιμοποιηθούν από τον προμηθευτή ως βιομηχανικά πρότυπα για την έναρξη μαζικής παραγωγής.

6.2.1.5 Η επισημοποίηση των δειγμάτων από την Επιτροπή Παραλαβής προκειμένου να χρησιμοποιηθούν ως βιομηχανικά πρότυπα, δεν απαλλάσσει τον προμηθευτή από την ευθύνη τήρησης όλων των όρων της ΠΕΔ για ενδεχόμενες εκτροπές που θα διαπιστωθούν κατά τον εργαστηριακό έλεγχο που διενεργεί το Χημείο της Υπηρεσίας.

6.2.1.6 Από τα επισημοποιηθέντα δείγματα, το ένα (1) παραμένει στην επιτροπή και το άλλο δίδεται στον προμηθευτή. Τα δύο (2) αυτά δείγματα βαρύνουν τον προμηθευτή και του επιστρέφονται με την ολοκλήρωση της σύμβασης.

6.2.2 Δειγματοληψία

Η δειγματοληψία γίνεται σύμφωνα με το ISO 2859-1/Part 1. Το Αποδεκτό Επίπεδο Ποιότητας (ΑΕΠ) για μεν τον μακροσκοπικό έλεγχο ορίζεται 4%, για δε τον χημικό έλεγχο 1.5% και τα επίπεδα επιθεώρησης για μεν τον χημικό έλεγχο επιλέγεται το επίπεδο S1 για δε τον μακροσκοπικό έλεγχο το επίπεδο III.

6.2.2.1 Μακροσκοπικός Έλεγχος

Η Επιτροπή Ελέγχου και Παραλαβής, παίρνει **τριακόσια δεκαπέντε (315) τεμάχια κρανών** από διαφορετικά χαρτοκιβώτια συσκευασίας κάθε μερίδας, τα οποία (χαρτοκιβώτια) επιλέγονται με τη διαδικασία της τυχαίας δειγματοληψίας που περιγράφεται στην Προσθήκη VI. Τα παραπάνω τεμάχια αποτελούν το δείγμα μακροσκοπικού ελέγχου, το οποίο (δείγμα) η Επιτροπή Ελέγχου και Παραλαβής συγκρίνει με την παρούσα ΠΕΔ καθώς επίσης και με το επίσημο δείγμα της υπηρεσίας.

6.2.2.2 Χημικός Έλεγχος

6.2.2.2.1 Η Επιτροπή Ελέγχου και Παραλαβής για κάθε μερίδα, λαμβάνει τυχαία από το δείγμα μακροσκοπικού ελέγχου της παραπάνω παραγράφου **δέκα (10) τεμάχια**, από διαφορετικά χαρτοκιβώτια συσκευασίας, αναγράφοντας τον αριθμό της μερίδας στην οποία ανήκουν. Τα **δέκα (10)** τεμάχια, αποτελούν το δείγμα-αντίδειγμα.

6.2.2.2.2 Από τα **δέκα (10) τεμάχια**, τα **πέντε (5)** στέλλονται στο Χημείο Στρατού για χημικό έλεγχο και αντιπροσωπεύουν **τα δείγματα**, ενώ τα υπόλοιπα **πέντε (5)** αποτελούν **τα αντιδείγματα** και παραδίνονται στην Υπηρεσία που κάνει την προμήθεια όπου και τηρούνται μέχρι πέρατος της προμήθειας.

6.2.2.2.3 Εάν ο αριθμός των ελαττωματικών δειγμάτων μιας μερίδας είναι **ίσος προς τον αριθμό αποδοχής "Ac" μηδέν (0)**, η μερίδα θεωρείται αποδεκτή. Εάν

ο αριθμός των ελαττωματικών δειγμάτων είναι **ίσος ή μεγαλύτερος από τον αριθμό απόρριψης “Re” ένα (1)**, η μερίδα απορρίπτεται.

6.2.2.2.4 Σε όλα τα δείγματα και αντιδείγματα τοποθετείται καρτέλα, σύμφωνα με το υπόδειγμα της Προσθήκης IV, [η φόρμα του υποδείγματος μπορεί να διαφέρει, αναλόγως της Υπηρεσίας που διενεργεί την προμήθεια (ΠΑ ή ΠΝ)], οι οποίες υπογράφονται από την Επιτροπή Ελέγχου και Παραλαβής και τον προμηθευτή ή τον νόμιμο αντιπρόσωπό του. Τα τεμάχια του δείγματος–αντιδείγματος ανά μερίδα επιβαρύνουν τον προμηθευτή και προσκομίζονται επιπλέον της ποσότητας κάθε μερίδας. Τα αντιδείγματα ανήκουν στον προμηθευτή και του επιστρέφονται με την ολοκλήρωση της σύμβασης ή προσμετρώνται στην τελευταία μερίδα και συμπληρώνουν την ποσότητα της προμήθειας (εφόσον η κατάστασή τους είναι άριστη).

6.2.2.2.4 Επιπλέον, σε ειδικές περιπτώσεις που ο αριθμός των απαιτούμενων τεμαχίων των δειγμάτων για τον εργαστηριακό έλεγχο δεν επαρκεί για την πραγματοποίηση όλων των δοκιμών, η Επιτροπή Ελέγχου και Παραλαβής, κατόπιν συνεννόησης με το Χημείο Στρατού και αφού ενημερώσει τον προμηθευτή, θα αποστέλλει τον απαιτούμενο αριθμό συμπληρωματικών τεμαχίων.

6.2.2.3 Έλεγχος Χαρτοκιβωτίων Συσκευασίας (Μακροσκοπικός - Χημικός)

6.2.2.3.1 Η Επιτροπή Ελέγχου και Παραλαβής, ανάλογα με τον αριθμό των χαρτοκιβωτίων που προσκομίζονται, παίρνει τυχαία τις ακόλουθες ποσότητες χαρτοκιβωτίων τις οποίες ελέγχει, όπως αναφέρεται στην Προδιαγραφή και τις τροποποιήσεις της (εφόσον υπάρχουν).

α/α	Αριθμός Χαρτοκιβωτίων	Ποσότητα Για Έλεγχο	Επιτρεπόμενο Πλήθος Ελαττωμάτων	Παρατηρήσεις
1.	έως - 50	2	0	Τα ελαττώματα αναφέρονται στον εργαστηριακό έλεγχο των χαρτοκιβωτίων
2.	51 – 500	4	0	
3.	501 και άνω	6	0	

6.2.2.3.2 Από την παραπάνω ποσότητα των χαρτοκιβωτίων τα μισά θα αποτελέσουν το δείγμα και τα άλλα μισά το αντιδείγμα. Το δείγμα αποστέλλεται στο Χημείο Στρατού για τον εργαστηριακό έλεγχο, σύμφωνα με την Προδιαγραφή, ενώ το αντιδείγμα πηγαίνει στην Υπηρεσία που διενεργεί την προμήθεια και επιστρέφεται στον προμηθευτή μετά την ολοκλήρωση της Σύμβασης

6.2.2.3.3 Ο προμηθευτής υποχρεώνεται να προσκομίσει επιπλέον ποσότητα κενών χαρτοκιβωτίων τόση όση είναι το δείγμα και το αντιδείγμα (σε αυτά θα μπουν τυχαία τα περιεχόμενα από τα χαρτοκιβώτια τα οποία (κενά) θα αποτελέσουν το δείγμα και το αντιδείγμα).

6.2.2.3.4 Επίσης η Επιτροπή Ελέγχου και Παραλαβής, κατά τον μακροσκοπικό έλεγχο, εξετάζει στο 5% των χαρτοκιβωτίων αν η συσκευασία έχει γίνει σύμφωνα με τα καθοριζόμενα στην παρούσα ΠΕΔ.

6.2.2.3.5 Σε περίπτωση που παρατηρηθούν μακροσκοπικές ή εργαστηριακές εκτροπές στα χαρτοκιβώτια ή στον τρόπο συσκευασίας, οι μερίδες που παρουσιάζουν εκτροπές επανασυσκευάζονται από τον προμηθευτή, με έξοδά του, και ελέγχονται εκ νέου από την επιτροπή με την ίδια μέθοδο.

6.2.3 Διενεργούμενοι Έλεγχοι

6.2.3.1 Έλεγχος Εγκαταστάσεων Κατασκευαστή

Ο κατασκευαστής είναι υποχρεωμένος να γνωστοποιήσει στην Επιτροπή Ελέγχου και Παραλαβής τον χρόνο και τον τόπο παραγωγής του υλικού. Η Επιτροπή Ελέγχου έχει το δικαίωμα απρόσκλητα και όποτε και εάν αυτή κρίνει σκόπιμο να επισκεφθεί τις εγκαταστάσεις του κατασκευαστή προκειμένου να διαπιστώσει τους τρόπους κατασκευής και τα χρησιμοποιούμενα υλικά. Η Επιτροπή, εάν κρίνει σκόπιμο, παίρνει δείγματα των πρώτων υλών που χρησιμοποιούνται, με σκοπό την εξέτασή τους εάν συμφωνούν με την ΠΕΔ. Το κόστος των ελέγχων βαρύνει τον προμηθευτή.

6.2.3.2 Εργαστηριακός Έλεγχος

Ο εργαστηριακός έλεγχος βαρύνει τον προμηθευτή και πραγματοποιείται στο Χημείο Στρατού για την εξακρίβωση των χαρακτηριστικών που αναφέρονται στην παρούσα ΠΕΔ. Σε περίπτωση αδυναμίας εκτέλεσης κάποιας δοκιμασίας από το Χημείο Στρατού, αυτή θα εκτελείται με μέριμνα και ευθύνη του Χημείου Στρατού από το Γ.Χ του Κράτους ή άλλο εργαστήριο που ανήκει στο Δημόσιο Τομέα ανάλογα με τη φύση του προς προμήθεια υλικού και την μορφή του ελέγχου, με δαπάνη του προμηθευτή.

6.2.3.3 Μακροσκοπικός Έλεγχος

6.2.3.3.1 Διενεργείται από την Επιτροπή Ελέγχου και Παραλαβής στο δείγμα μακροσκοπικού ελέγχου αφ' ενός μεν ελέγχοντας την ποιότητα εργασίας της κατασκευής και τη συμφωνία της με τους όρους και τα σχέδια της Προδιαγραφής και το επίσημο δείγμα εφόσον υπάρχει, αφ' ετέρου δε προς εντοπισμό τυχόν ελαττωμάτων όπως στον Πίνακα II.

6.2.3.3.2 Κατά τον έλεγχο των κρανών εάν ο αριθμός των ευρισκομένων ελαττωμάτων της μερίδας είναι μικρότερος ή ίσος προς τον αριθμό αποδοχής «Ac=21» η μερίδα θεωρείται αποδεκτή αλλιώς εάν ο αριθμός των ευρισκομένων ελαττωμάτων είναι μεγαλύτερος ή ίσος προς τον αριθμό απόρριψης «Re=22», τότε η μερίδα απορρίπτεται.

Παραδείγματα

(1) Κατά το μακροσκοπικό έλεγχο καταγράφονται σαν τρία (3) ελαττώματα αν βρεθούν σε ένα κράνος:

- α. Γδάρσιμο
- β. Ανομοιόμορφη επικάλυψη
- γ. Διαστάσεις εκτός ορίων ΠΕΔ

(2) Εάν τα ίδια ελαττώματα βρεθούν και σε άλλα δείγματα, ο αριθμός τους πολλαπλασιάζεται με τον αριθμό των δειγμάτων δύο κράνη στα οποία καταγράφηκαν τρία ίδια ελαττώματα θα μας δώσουν έξι (6) συνολικά ελαττώματα στη μερίδα].

ΠΙΝΑΚΑΣ II **Μακροσκοπικά Ελαττώματα Κρανών**

1	ΕΛΑΤΤΩΜΑΤΑ ΚΑΙ ΖΗΜΙΕΣ ΥΛΙΚΟΥ	1.1 Οποιοδήποτε γδάρσιμο. 1.2 Περιοχές στο κέλυφος με αμυχές (γρατσουινιές). 1.3 Όχι ομοιόμορφη επικάλυψη. 1.4 Στίγματα ή κηλίδες. 1.5 Ξεφλούδισμα – φουσκάλες.
----------	---	--

2	ΧΡΩΜΑΤΙΣΜΟΣ	2.1 Σταγόνες βαφής στο κέλυφος. 2.2 Ανομοιομορφία βαφής.
3	ΜΥΡΩΔΙΑ	5.13.1 Αποκρουστική οσμή.
4	ΔΙΑΣΤΑΣΕΙΣ	4.1 Διαστάσεις εκτός ορίων τους προδιαγραφής. 4.2 Τα μεγέθη και τα ποσοστά των μεγεθών δεν είναι σύμφωνα με όσο καθορίζονται στη διακήρυξη.
5	ΣΥΣΤΗΜΑ ΑΝΑΡΤΗΣΗΣ ΚΑΙ ΑΠΟΡΡΟΦΗΣΗΣ ΚΡΑΔΑΣΜΩΝ	5.2 Κακή προσαρμογή και στήριξη. 5.3 Δεν είναι δυνατή η ρύθμιση των ιμάντων ανάρτησης 5.4 Τυχόν μεταλλικά μέρη με ρινίσματα μετάλλου ή κοφτερές γωνίες. 5.5 Βίδες που δεν είναι με ασφάλεια σφιγμένες. 5.6 Σπασμένα πλαστικά μέρη.
6	ΕΠΙΝΣΗΜΑΝΣΕΙΣ – ΕΝΤΥΠΑ- ΣΥΣΚΕΥΑΣΙΑ	6.1 Δεν υπάρχουν επισημάνσεις εσωτερικά στο κράνος ή είναι λανθασμένα τα αναγραφόμενα στοιχεία 6.2 Δεν υπάρχει το προβλεπόμενο έντυπο οδηγιών χρήσης - συντήρησης και αποθήκευσης. 6.3 Η συσκευασία και οι επισημάνσεις δεν είναι οι καθοριζόμενες στην παρούσα ΠΕΔ

6.2.3.3.3 Η μερίδα μπορεί να παραληφθεί με έκπτωση τιμής μέχρι 5%, εφόσον διαπιστωθούν ελαττώματα και κακοτεχνίες που δεν επιδιορθώνονται αλλά δεν επηρεάζουν την εμφάνιση, την ποιότητα και τη λειτουργικότητα του υλικού και δεν συναντώνται σε συχνότητα μεγαλύτερη του 4%. Σε διαφορετική περίπτωση, το υλικό απορρίπτεται.

6.2.3.3.4 Κάθε μερίδα παραλαμβάνεται οριστικά αν από το Μακροσκοπικό και Χημικό έλεγχο διαπιστωθεί ότι πληροί τους όρους της παρούσας προδιαγραφής. Σε αντίθετη περίπτωση η μερίδα απορρίπτεται οριστικά.

6.2.3.3.5 Σε περίπτωση που η συσκευασία ή οι επισημάνσεις είναι διαφορετικές από τις προβλεπόμενες, επιβάλλεται η συμμόρφωση με την ΠΕΔ, διαφορετικά η μερίδα απορρίπτεται.

6.2.3.4 Βαλλιστικός Έλεγχος

Η Υπηρεσία διατηρεί το δικαίωμα εφόσον το επιθυμεί και ανεξάρτητα από την προσκόμιση εκ μέρους του προμηθευτή πιστοποιητικών αντιβαλλιστικής προστασίας του υλικού (τα οποία θα πρέπει να έχουν εκδοθεί από αναγνωρισμένα και πιστοποιημένα εργαστήρια για τον σκοπό αυτό, από αρμόδιο φορέα, σύμφωνα με τις απαιτήσεις του προτύπου EN ISO/IEC 17025, στο πεδίο εφαρμογής «Ballistic Resistance») να υποβάλλει τα προβλεπόμενα δείγματα σύμφωνα με τη STANAG 2920 σε βαλλιστικούς ελέγχους, οι οποίοι θα εκτελούνται με μέριμνα και ευθύνη του Χημείου Στρατού, με δαπάνη του προμηθευτή, σε κατάλληλα διαπιστευμένο για τους υπόψη ελέγχους εργαστήριο.

6.2.3.5 Αζωχρώματα

6.2.3.5.1 Απαγορεύεται η χρήση αζωχρωμάτων που ενδέχεται να απελευθερώσουν με αναγωγική διάσπαση μίας ή περισσότερων αζωμαδών, μία ή περισσότερες από τις αρωματικές αμίνες, που αναφέρονται στις απαιτήσεις του Ευρωπαϊκού Κανονισμού 1907/2006 (REACH) της παραγράφου 2.2 σε ότι αφορά στα Αζωχρώματα, σε ανιχνεύσιμες συγκεντρώσεις όταν ο έλεγχος γίνεται σύμφωνα με τις μεθόδους που καθορίζονται σ' αυτόν.

6.2.3.5.2 Η Υπηρεσία διατηρεί το δικαίωμα, κατά το στάδιο του ελέγχου και της παραλαβής ή οποτεδήποτε άλλοτε κρίνει σκόπιμο, να ελέγχει τα υπόψη είδη

σύμφωνα με τα καθοριζόμενα στον παραπάνω κανονισμό, προκειμένου να διαπιστώσει ότι αυτά καλύπτουν τις απαιτήσεις του. Το κόστος των ελέγχων επιβαρύνει τον προμηθευτή.

7. ΛΟΙΠΕΣ ΑΠΑΙΤΗΣΕΙΣ

7.1 Μεριδα

Τα κράνη παραδίδονται σε μερίδες των 5.000 τεμαχίων, οι οποίες και θα αριθμούνται. Αν ο αριθμός των υπό προμήθεια τεμαχίων δεν είναι ακέραιο πολλαπλάσιο του 5.000, τα επιπλέον τεμάχια συμπεριλαμβάνονται στην προηγούμενη μερίδα αν δεν υπερβαίνουν τα 1.000 τεμάχια, διαφορετικά αποτελούν ξεχωριστή μερίδα. Η παράδοση γίνεται στην Υπηρεσία που ορίζεται στη διακήρυξη με δαπάνη και μέριμνα του προμηθευτή.

7.2 Παραλαβή – Απόρριψη

Η ποσοτική παραλαβή του υλικού γίνεται εφόσον δεν παρατηρούνται εκτροπές μετά την έκδοση του σχετικού δελτίου εργαστηριακού ελέγχου από το Χημείο Στρατού.

7.3 Όροι αποδοχής

7.3.1 Το υλικό που κατά τη μακροσκοπική εξέταση παρουσιάζει ελαττώματα που περιγράφονται στην παρούσα ΠΕΔ, απορρίπτεται.

7.3.2 Εφόσον η ποσότητα των υλικών μιας μερίδας που απορρίφθηκε με βάση τα μακροσκοπικά ελαττώματα που αναλύονται παραπάνω, ανέρχεται πάνω από το 5% της ποσότητας, τα υλικά της μερίδας απορρίπτονται οριστικά.

8. ΠΕΡΙΕΧΟΜΕΝΟ ΠΡΟΣΦΟΡΑΣ

8.1 Αξιολόγηση Προσφορών

Η τεχνική προσφορά θα περιέχει:

8.1.1 Τα έγγραφα της παραγράφου 6.1.

8.1.2 Υπεύθυνη Δήλωση του προμηθευτή, ότι σε κάθε τμηματική παράδοση υλικού θα προσκομίζει στην επιτροπή παραλαβής ώστε να επισυνάπτονται στο πρωτόκολλο τα έγγραφα της παραγράφου 6.1.

8.1.3 Υπεύθυνη Δήλωση του κατασκευαστικού οίκου ότι το προσφερόμενο κράνος, υπό κανονικές συνθήκες χρήσης αποθήκευσης και φροντίδας, θα εξυπηρετεί το σκοπό για τον οποίο προορίζεται παρέχοντας την απαιτούμενη προστασία στον χρήστη της, για χρονικό διάστημα τουλάχιστον δέκα (10) ετών από την ημερομηνία παράδοσής της (χρόνος ζωής σε χρήση) και ότι ο χρόνος ζωής του κατά την αποθήκευση του σε συνήθεις συνθήκες χωρίς ιδιαίτερες απαιτήσεις, είναι τουλάχιστον είκοσι (20) έτη.

8.1.4 Έγγραφο εγγύηση καλής λειτουργίας των κρανών για δύο έτη τουλάχιστον, από την ημερομηνία παραλαβής τους.

8.1.5 Τεχνικό φυλλάδιο, με μετάφραση στην Ελληνική ή Αγγλική γλώσσα, με όλα τα χαρακτηριστικά των κρανών και οδηγίες καθαρισμού, συντήρησης αποκατάστασης ζημιών και οδηγίες απολύμανσης και αποθήκευσης.

8.1.6 Υπεύθυνη Δήλωση του προμηθευτή για επάρκεια μικροεξαρτημάτων και ανταρτίων για δέκα (10) έτη τουλάχιστον.

8.2 Συμμόρφωση με τις Απαιτήσεις του Κανονισμού REACH

Οι συμμετέχοντες στο Διαγωνισμό υποχρεούνται, μαζί με την τεχνική τους προσφορά, να προσκομίσουν Υπεύθυνη Δήλωση, στην οποία θα δηλώνουν ότι τα υπό προμήθεια είδη συμμορφώνονται με τις απαιτήσεις του Κανονισμού της παραγράφου 2.2. Η δήλωση αυτή αφορά στα παρασκευάσματα καθώς και σε όλα

τα αντικείμενα τα οποία περιέχουν χημικές ουσίες στη σύστασή τους ή στα οποία έχουν εφαρμοστεί χημικές ουσίες και παρασκευάσματα κατά την παραγωγή τους. Η Υπηρεσία, μετά την υπογραφή της σύμβασης, διατηρεί το δικαίωμα όπου και όταν κριθεί αναγκαίο, να ζητήσει να προσκομιστούν δικαιολογητικά τεκμηρίωσης ή να διενεργηθούν εργαστηριακές δοκιμές.

8.3 Φύλλο Συμμόρφωσης

Ο προμηθευτής είναι υποχρεωμένος στην προσφορά του να επισυνάψει συμπληρωμένο αναλυτικό φυλλάδιο με τίτλο "ΕΝΤΥΠΟ ΣΥΜΜΟΡΦΩΣΗΣ ΠΕΔ", σύμφωνα με το υπόδειγμα που βρίσκεται αναρτημένο στο φάκελο "ΕΝΤΥΠΑ", αφού προηγουμένως επιλεγεί "ΝΟΜΟΘΕΣΙΑ-ΕΝΤΥΠΑ-ΥΠΟΔΕΙΓΜΑΤΑ", μέσω της ηλεκτρονικής εφαρμογής διαχείρισης ΠΕΔ (ΗΕΔ-ΠΕΔ), στη διαδικτυακή τοποθεσία <https://prodiagrafes.army.gr>. Διευκρινίζεται ότι, η κατάθεση του Φύλλου Συμμόρφωσης δεν απαλλάσσει τους προμηθευτές από την υποχρέωση υποβολής των κατά περίπτωση δικαιολογητικών, που καθορίζονται με την παρούσα ΠΕΔ.

ΠΡΟΣΦΟΡΑ ΧΩΡΙΣ Ή ΜΕ ΕΛΛΙΠΕΣ ΦΥΛΛΟ ΣΥΜΜΟΡΦΩΣΗΣ ΘΑ ΑΠΟΡΡΙΠΤΕΤΑΙ.

9. ΣΗΜΕΙΩΣΕΙΣ

9.1 Σύμβολα

- s : δευτερόλεπτα
- N : Νιούτον (Δύναμη)
- cm : εκατοστά
- g : γραμμάρια

10. ΠΡΟΤΑΣΕΙΣ ΒΕΛΤΙΩΣΗΣ ΤΗΣ ΠΡΟΔΙΑΓΡΑΦΗΣ ΕΝΟΠΛΩΝ ΔΥΝΑΜΕΩΝ

Σχολιασμός της παρούσας ΠΕΔ από κάθε ενδιαφερόμενο, για τη βελτίωσή της, μπορεί να γίνει μέσω της ηλεκτρονικής εφαρμογής διαχείρισης ΠΕΔ (ΗΕΔ-ΠΕΔ), στη διαδικτυακή τοποθεσία <https://prodiagrafes.army.gr>.

ΠΡΟΣΘΗΚΗ I
ΕΙΔΙΚΕΣ ΑΠΑΙΤΗΣΕΙΣ-ΤΕΧΝΙΚΑ ΧΑΡΑΚΤΗΡΙΣΤΙΚΑ ΚΡΑΝΟΥΣ

1. Τα τεχνικά χαρακτηριστικά και οι ιδιότητες του κράνους δεν πρέπει να αλλοιώνονται από την επίδραση της θερμοκρασίας (-30°C έως $+50^{\circ}\text{C}$), υγρασίας, κρούσης από συνήθεις πτώσεις, σκόνης, ηλιακής ακτινοβολίας και από την συνήθη χρήση του.
2. Όταν το κράνος υποστεί απολύμανση με υπέρθερμο ατμό 170°C να μην επηρεάζονται (μεταβάλλονται) οι αντοχές και γενικότερες ιδιότητές του, όπως αυτές καθορίζονται στην παρούσα ΠΕΔ
3. Το κράνος να προστατεύεται από ανθεκτική στις γρατζουνιές, μη ανακλαστική επίπεδη βαφή. Το χρώμα του κελύφους, καθώς και όλων των παρελκομένων αυτού να είναι φαιοπράσινο με τις παρακάτω χρωματικές συντεταγμένες: $L^* = 34,98$, $a^* = -5,28$, $b^* = 9,27$.
4. Η Φασματική ανακλαστικότητα του κράνους στην εγγύς υπέρυθρο ακτινοβολία φαίνεται στον Πίνακα III.

ΠΙΝΑΚΑΣ III
ΦΑΣΜΑΤΙΚΗ ΑΝΑΚΛΑΣΤΙΚΟΤΗΤΑ % ΣΤΟ ΕΓΓΥΣ ΥΠΕΡΥΘΡΟ

ΜΗΚΟΣ ΚΥΜΑΤΟΣ (σε nm)	ΧΡΩΜΑΤΙΣΜΟΣ ΦΑΙΟΠΡΑΣΙΝΟΣ
780	28-40
800	-//-
820	-//-
840	-//-
860	-//-
880	-//-
900	-//-
950	-//-
1000	-//-

5. Ανθεκτικότητα στα πετρελαιολιπαντικά

Τα υλικά (πλην δερμάτων) πρέπει να καλύπτουν τις απαιτήσεις της μεθόδου AATCC:Test Method 118 με ελάχιστο όριο το έξι (6).

6. Ανθεκτικότητα στη φωτιά και συντήρησή της

Τα υλικά πρέπει να καλύπτουν τις απαιτήσεις του προτύπου EN 397.

7. Απορρόφηση Κραδασμών

Η απορρόφηση κραδασμών που προσδιορίζεται με την EN 397 ή DIN 4840 θα πρέπει να είναι τέτοια ώστε η δύναμη που μεταφέρεται στη κεφαλή να είναι μικρότερη από 8.000N.

8. Αντοχή Κράνους σε Εμβάπτιση Νερού

Το κράνος κατά την εμβάπτιση του σε νερό δεν πρέπει να παρουσιάζει ύπαρξη αποσκλήρυνσης αποφλοιώσης ή δημιουργία φυσαλίδων. Ο έλεγχος γίνεται σύμφωνα με τα καθοριζόμενα στην MIL-H-44099 A.

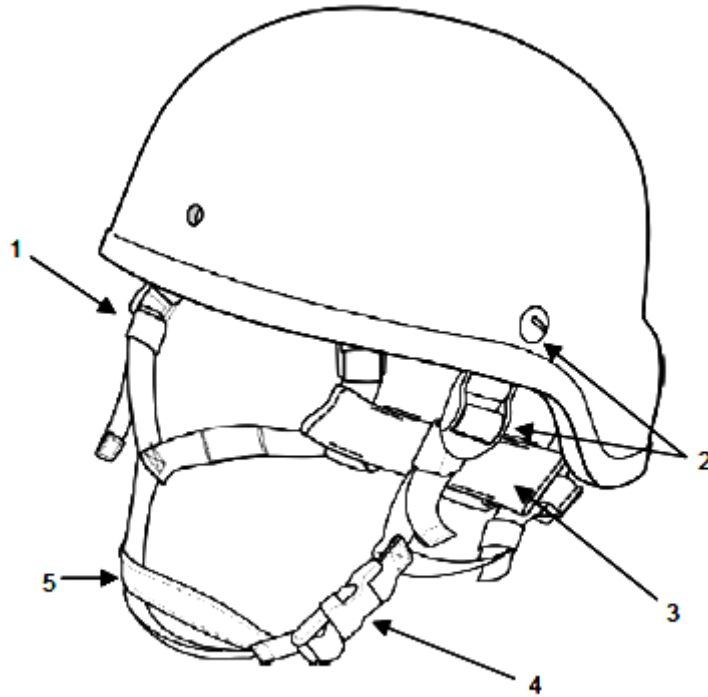
9. Βαλλιστική Αντοχή (Επίπεδο προστασίας)

9.1 Το βαλλιστικό όριο V50 για το κέλυφος πρέπει να είναι τουλάχιστον 640 m/s. Τα προαναφερθέντα όρια προσδιορίζονται σύμφωνα με την STANAG 2920, με τη χρήση βλήματος “υπό τύπο θραύσματος” [22 caliber 17 grain (1.1 gram) FSP] .

9.2 Το κράνος να παρέχει βαλλιστική προστασία επιπέδου IIIA, για βλήμα 9 mm σύμφωνα με το πρότυπο NIJ0101.04 η νεότερο.

9.3 Η προστατευτική προσωπίδα να προσφέρει αντιβαλλιστική προστασία V50 από θραύσμα βάρους 1,102g το οποίο κινείται με ταχύτητα 450 m/s σύμφωνα με την STANAG 2920.

ΠΡΟΣΘΗΚΗ II ΕΝΔΕΙΚΤΙΚΑ ΣΧΕΔΙΑ ΚΡΑΝΟΥΣ

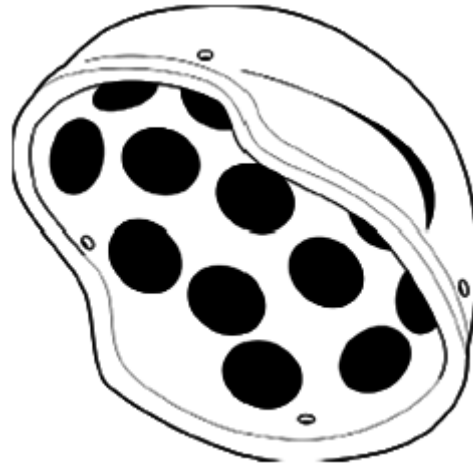


Σχήμα 1: Κέλυφος Κράνους με

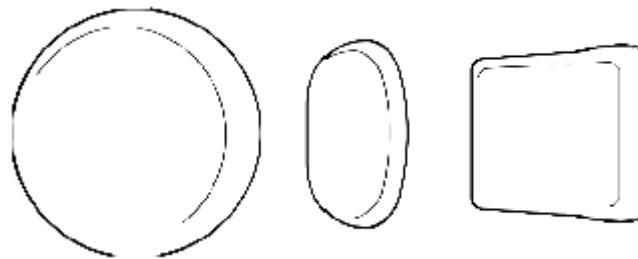
1. Ελαστική ταινία .
2. Μηχανισμό συγκράτησης του συστήματος ανάρτησης στο κέλυφος .
3. Προστατευτικό αυχένα.
4. Κλιπ ταχείας απελευθέρωσης.
5. Υποσιάγωνο πώγωνα ή κατάλληλη διάταξη ιμάντων (σχήματος V).



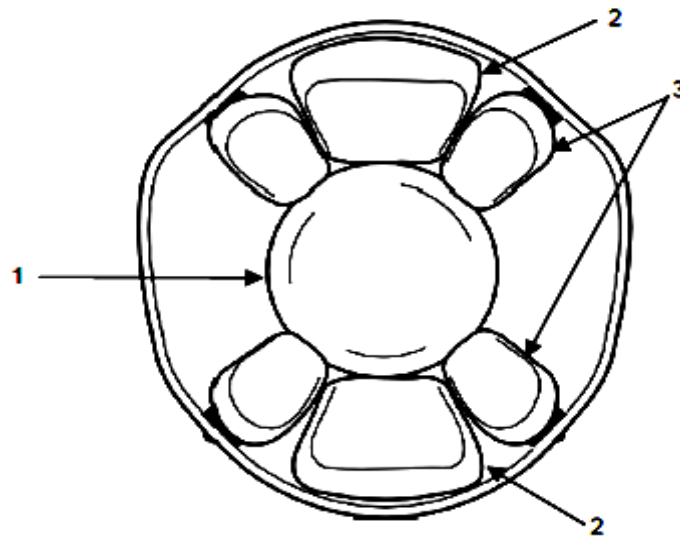
Σχήμα 2: Κέλυφος Κράνους με το σύστημα ανάρτησης και το σύστημα απορρόφησης κραδασμών



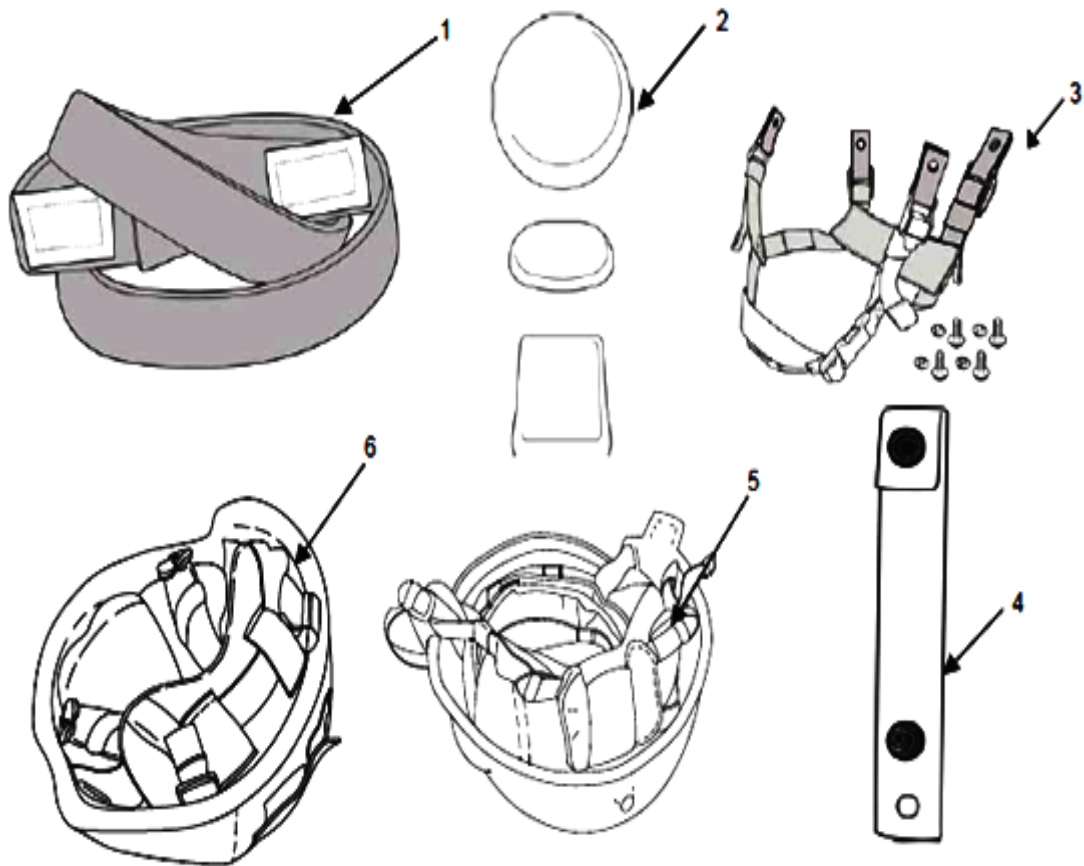
Σχήμα 3: Κέλυφος Κράνους με το σύστημα συγκράτησης-τοποθέτησης των προστατευτικών μαξιλαριών



Σχήμα 4: Μορφή προστατευτικών μαξιλαριών (κυκλικό-οβάλ-τραπεζοειδές)



Σχήμα 5: Κέλυφος Κράνους με τα προστατευτικά μαξιλαράκια (1. Κυκλικό 2. Τραπεζοειδές 3. Οβάλ)



Σχήμα 6: Κέλυφος Κράνους με τα απάρτια του
 (1. Ταινία 2. Προστατευτικά μαξιλαράκια 3. Σύστημα ανάρτησης 4. Σύστημα συγκρατήσεως εξοπλισμού οράσεως 5, 6. Προστατευτικό αυχένα)



Σχήμα 7: Προστατευτική προσωπίδα



Σχήμα 8: Κέλυφος Κράνους με Προστατευτική προσωπίδα

ΠΡΟΣΘΗΚΗ ΙΙΙ
ΑΠΑΙΤΗΣΕΙΣ ΓΙΑ ΠΕΝΤΑΦΥΛΛΟ ΧΑΡΤΟΚΙΒΩΤΙΑ ΣΥΣΚΕΥΑΣΙΑΣ

1. Γενικές Απαιτήσεις

Τα χαρτοκιβώτια πρέπει να είναι αρίστης ποιότητας και κατασκευής. Κατασκευάζονται από πεντάφυλλο χαρτόνι σε σχήμα ορθογωνίου παραλληλεπιπέδου και κατάλληλων διαστάσεων για τη συσκευασία της ποσότητας που καθορίζεται στην παρούσα ΠΕΔ. Τα χαρτοκιβώτια συνδέονται κατά την μία από τις τέσσερις κατακόρυφες ακμές του παραλληλεπιπέδου με σιδερένιους συνδετήρες πάχους **2mm** και μήκους **14 mm** και σε πυκνότητα ενός συνδετήρα ανά 3 έως 4 cm μήκους. Εναλλακτικά μπορεί να χρησιμοποιηθεί στην κατασκευή τους τεχνική συγκόλλησης με τη χρήση της κατάλληλης κόλλας ώστε να έχουν την αντοχή που απαιτείται στην παράγραφο **2.2**. Το χρησιμοποιούμενο χαρτόνι θα πρέπει να έχει παρασκευαστεί κατά τρόπο ώστε τα εσωτερικά του **τρία (3)** φύλλα να είναι εμποτισμένα με παραφίνη δια της μεθόδου του ψεκασμού.

2. Ειδικές Απαιτήσεις

2.1 Βάρος: 820 g/m²±5%

2.2 Αντοχή στην διάρρηξη στην συσκευή MULLEN – TESTER (διάμετρος μεμβράνης 3 cm), ελάχιστο : 200 LB/IN² (14.06 Kg/cm²)

Οι μέθοδοι ελέγχου των τεχνικών χαρακτηριστικών των παραπάνω χαρτοκιβωτίων, παρατίθενται στον πίνακα 1:

ΠΙΝΑΚΑΣ 1

ΧΑΡΑΚΤΗΡΙΣΤΙΚΟ	ΜΕΘΟΔΟΣ ΕΛΕΓΧΟΥ
Βάρος	ISO 536 ή TAPPI T 413 OM-80 /
Αντοχή στην διάρρηξη	ISO 2759

ΠΡΟΣΘΗΚΗ IV
ΥΠΟΔΕΙΓΜΑΤΑ ΚΑΡΤΕΛΑΣ ΒΙΟΜΗΧΑΝΙΚΟΥ ΠΡΟΤΥΠΟΥ ΚΑΙ
ΔΕΙΓΜΑΤΟΣ – ΑΝΤΙΔΕΙΓΜΑΤΟΣ

1. Βιομηχανικό Πρότυπο

ΓΕΝΙΚΟ ΕΠΙΤΕΛΕΙΟ ΣΤΡΑΤΟΥ ΕΠΙΤΡΟΠΗ ΠΑΡΑΛΑΒΗΣ ΥΛΙΚΩΝ ΗΜΕΡΟΜΗΝΙΑ : ΗΗ/ΜΜ/ΕΕΕΕ
No Z
ΒΙΟΜΗΧΑΝΙΚΟ ΠΡΟΤΥΠΟ
1. ΠΕΡΙΓΡΑΦΗ ΥΛΙΚΟΥ : ΚΡΑΝΟΣ
2. ΑΡ. ΟΝΟΜΑΣΤΙΚΟΥ (Α/Ο) :
3. ΑΡΙΘ. ΠΡΟΔΙΑΓΡΑΦΗΣ : ΠΕΔ-Α-.....
4. ΠΟΣΟΤΗΤΑ ΔΕΙΓΜΑΤΩΝ : ΔΥΟ (2) ΤΕΜΑΧΙΑ
5. ΠΑΡΑΤΗΡΗΣΕΙΣ :
α. Το παρόν δείγμα εγκρίνεται σαν βιομηχανικό πρότυπο για την έναρξη μαζικής παραγωγής των ειδών της υπ' αριθ. XXXX/YY Σύμβασης.
β. Ισχύει ΜΟΝΟ ως προς τα μακροσκοπικά χαρακτηριστικά.
Η ΕΠΙΤΡΟΠΗ
Ο ΠΡΟΕΔΡΟΣ
ΤΑ ΜΕΛΗ
α.
β.

Όπου :

- XXXX** : Ο αριθμός της Σύμβασης
YY : Το έτος της Σύμβασης
Z : Ο αύξων αριθμός του δείγματος ή αντιδείγματος (1 έως 2)
ΗΗ : Ημέρα επισημοποίησης του δείγματος
ΜΜ : Μήνας επισημοποίησης του δείγματος
ΕΕΕΕ : Έτος επισημοποίησης του δείγματος

2. Δείγματος – Αντιδείγματος

ΓΕΝΙΚΟ ΕΠΙΤΕΛΕΙΟ ΣΤΡΑΤΟΥ ΕΠΙΤΡΟΠΗ ΠΑΡΑΛΑΒΗΣ ΥΛΙΚΩΝ ΣΥΜΒΑΣΗ : ΧΧΧΧ/ΥΥ ΦΟΡΕΑΣ : (α)		
Νο Ζ/8 ΔΕΙΓΜΑ ή ΑΝΤΙΔΕΙΓΜΑ		
1. ΠΕΡΙΓΡΑΦΗ ΥΛΙΚΟΥ : ΚΡΑΝΟΣ 2. ΑΡΙΘ. ΠΡΟΔΙΑΓΡΑΦΗΣ : ΠΕΔ-Α-..... (δ) 3. ΠΟΣΟΤΗΤΑ ΔΕΙΓΜΑΤΩΝ : ΟΚΤΩ (8) 4. ΑΡΙΘΜΟΣ ΕΛΕΓΧΟΜΕΝΗΣ ΜΕΡΙΔΑΣ : Μ 5. ΠΟΣΟΤΗΤΑ ΜΕΡΙΔΑΣ : (β) 6. ΗΜΕΡΟΜΗΝΙΑ ΕΛΕΓΧΟΥ – ΔΕΙΓΜΑΤΟΛΗΨΙΑΣ : (γ) Η ΕΠΙΤΡΟΠΗ		
Ο ΠΡΟΜΗΘΕΥΤΗΣ	Ο ΠΡΟΕΔΡΟΣ	ΤΑ ΜΕΛΗ α. β.

Όπου :

- Μ** : Ο αύξων αριθμός της μερίδας που ελέγχεται
ΧΧΧΧ : Ο αριθμός της Σύμβασης
ΥΥ : Το έτος της Σύμβασης
Ζ : Ο αύξων αριθμός του δείγματος ή αντιδείγματος (1 έως 8)
 (α) Αναγράφεται η Υπηρεσία που διενεργεί το Διαγωνισμό
 (β) Αναγράφεται η ποσότητα της Μερίδας
 (γ) Αναγράφεται η ημερομηνία του ελέγχου και της δειγματοληψίας
 (δ) Αναγράφονται και τυχόν τροποποιήσεις της ΠΕΔ.

**ΠΡΟΣΘΗΚΗ V
ΥΠΟΔΕΙΓΜΑ ΥΠΕΥΘΥΝΗΣ ΔΗΛΩΣΗΣ**



ΥΠΕΥΘΥΝΗ ΔΗΛΩΣΗ
(άρθρο 8 Ν.1599/1986)

Η ακρίβεια των στοιχείων που υποβάλλονται με αυτή τη δήλωση μπορεί να ελεγχθεί με βάση το αρχείο άλλων υπηρεσιών (άρθρο 8 παρ. 4 Ν. 1599/1986)

ΠΡΟΣ⁽¹⁾:							
Ο – Η Όνομα:				Επώνυμο:			
Όνομα και Επώνυμο Πατέρα:							
Όνομα και Επώνυμο Μητέρας:							
Ημερομηνία γέννησης⁽²⁾:							
Τόπος Γέννησης:							
Αριθμός Δελτίου Ταυτότητας:				Τηλ:			
Τόπος Κατοικίας:			Οδός:			Αριθ:	ΤΚ:
Αρ. Τηλεομοιοτύπου (Fax):			Δ/νση Ηλεκτρ. Ταχυδρομείου(Email):				
Με ατομική μου ευθύνη και γνωρίζοντας τις κυρώσεις ⁽³⁾ που προβλέπονται από τις διατάξεις της παρ. 6 του άρθρου 22 του Ν. 1599/1986, δηλώνω ότι:							
1. Είμαι νόμιμος εκπρόσωπος της _____ (5) και εξουσιοδοτημένος για υπογραφή σχετικών συμβάσεων.							
2. Τα προσκομισθέντα υλικά (κράνη) με αριθμό Δελτίου Αποστολής _____ (6), η παράδοση των οποίων γίνεται σε εκτέλεση της σύμβασης _____ (7) του _____ (8) είναι κατασκευασμένα από υλικά των οποίων η κατεργασία έχει γίνει σύμφωνα με τα καθοριζόμενα από την προδιαγραφή σχετικά με τα αζωχρώματα.							
3. Το προσκομιζόμενο πιστοποιητικό εργαστηριακών ελέγχων με ημερομηνία ___/___/___ που εξεδόθη από το εργαστήριο _____ (6) αφορά το προσκομιζόμενο υλικό με αριθμό Δελτίου Αποστολής _____ (7), η παράδοση του οποίου γίνεται σε εκτέλεση της σύμβασης _____ (8) του _____ (9).							
4. Αποδέχομαι όπως αποσταλούν δείγματα του προϊόντος για έλεγχο σχετικά με τα αζωχρώματα και αναλαμβάνω το αντίτιμο που αντιστοιχεί στους ελέγχους όποτε η Υπηρεσία και αν το αποφασίσει. (4)							

Ημερομηνία:/...../20.....

**Ο – Η Δηλ.
(Υπογραφή)**

(1) Αναγράφεται από τον ενδιαφερόμενο πολίτη ή Αρχή ή η Υπηρεσία του δημόσιου τομέα, που απευθύνεται η αίτηση.

(2) Αναγράφεται ολογράφως.

(3) «Όποιος εν γνώσει του δηλώνει ψευδή γεγονότα ή αρνείται ή αποκρύπτει τα αληθινά με έγγραφη υπεύθυνη δήλωση του άρθρου 8 τιμωρείται με φυλάκιση τουλάχιστον τριών μηνών. Εάν ο υπαίτιος αυτών των πράξεων σκόπευε να προσπορίσει στον εαυτόν του ή σε άλλον περιουσιακό όφελος βλάπτοντας τρίτον ή σκόπευε να βλάψει άλλον, τιμωρείται με κάθειρξη μέχρι 10 ετών.

(4) Σε περίπτωση ανεπάρκειας χώρου η δήλωση συνεχίζεται στην πίσω όψη της και υπογράφεται από τον δηλούντα ή την δηλούσα.

(5) Αναγράφεται η επωνυμία της εταιρείας ή της επιχείρησης.

(6) Αναγράφεται ο τίτλος – το όνομα του εργαστηρίου όπως αναγράφεται και στο προσκομιζόμενο πιστοποιητικό.

(7) Αναγράφεται ο Αριθμός και η ημερομηνία του Δελτίου Αποστολής.

(8) Αναγράφεται ο αριθμός και το έτος της σύμβασης.

(9) Αναγράφεται ο φορέας με τον οποίο υπεγράφη η σύμβαση πχ. Υπουργείο Ανάπτυξης.

ΠΡΟΣΘΗΚΗ VI ΤΥΧΑΙΑ ΔΕΙΓΜΑΤΟΛΗΨΙΑ

1. ΓΕΝΙΚΑ

1.1 Βασική επιδίωξη στο δειγματοληπτικό έλεγχο είναι η εξασφάλιση της βεβαιότητας ότι το δείγμα, το οποίο επιλέγεται από ένα συγκεκριμένο αριθμό μονάδων προϊόντος, αντιπροσωπεύει την ποιότητα αυτών των μονάδων.

1.2 Η διαδικασία επιλογής μονάδων από μια μερίδα πρέπει να γίνεται χωρίς προκατάληψη.

1.3 Η διαδικασία επιλογής ενός αντιπροσωπευτικού δείγματος ονομάζεται “τυχαία δειγματοληψία”.

2. ΛΗΨΗ ΔΕΙΓΜΑΤΩΝ

2.1 Το δείγμα αποτελείται από μια ή περισσότερες μονάδες προϊόντος που πάρθηκαν από μια μερίδα.

2.2 Τυχαία δειγματοληψία είναι η διαδικασία η οποία ακολουθείται στη λήψη μονάδων από μια μερίδα, έτσι ώστε κάθε μονάδα της μερίδας να έχει την ίδια πιθανότητα, ανεξάρτητα από την ποιότητά της, να συμπεριληφθεί στο δείγμα.

2.3 Απαγορεύεται η λήψη δειγμάτων από μία μόνο θέση της μερίδας.

3. ΠΙΝΑΚΑΣ ΤΥΧΑΙΩΝ ΑΡΙΘΜΩΝ

3.1 Για τη λήψη τυχαίου δείγματος από μια μερίδα θα χρησιμοποιείται ο πίνακας τυχαίων αριθμών της Προσθήκης VI-1.

3.2 Κάθε μονάδα της μερίδας πρέπει να αντιστοιχεί με έναν διαφορετικό αριθμό. Αυτό επιτυγχάνεται με την τοποθέτηση των μονάδων σε στοιβάδες ή φοριαμούς και την αρίθμηση τους.

3.3 Οι τυχαίοι αριθμοί του Πίνακα της Προσθήκης VI-1 έχουν σχηματισθεί με τέτοιο τρόπο ώστε κάθε ψηφίο από 0 έως 9 έχει την ίδια πιθανότητα επιλογής.

3.4 Η τυχαία φύση των αριθμών του παραπάνω Πίνακα διατηρείται ανεξάρτητα από τον τρόπο ανάγνωσης (οριζόντια, διαγώνια, προς τα πάνω ή κάτω της στήλης κ.ο.κ.).

3.5 Διψήφιοι αριθμοί αρκούν για μερίδες με λιγότερες από 100 μονάδες, τριψήφιοι για μερίδες με λιγότερες από 1000 μονάδες κ.ο.κ.

3.6 Για μερίδες πολύ μεγάλου μεγέθους (άνω των 100.000 μονάδων), ο Πίνακας της Προσθήκης VI-1 μπορεί να χρησιμοποιηθεί αν αγνοηθεί το κενό μεταξύ των στηλών.

4. ΕΠΙΛΟΓΗ ΤΥΧΑΙΩΝ ΑΡΙΘΜΩΝ

Για την επιλογή τυχαίων αριθμών με τη βοήθεια του Πίνακα της Προσθήκης VI-1 ακολουθείται η παρακάτω διαδικασία:

4.1 Επιλέγονται με κλήρωση μία γραμμή και μία στήλη του Πίνακα.

4.2 Επιλέγεται τυχαία η κατεύθυνση προς την οποία θα κινηθούμε (πάνω ή κάτω).

4.3 Επιλέγεται τυχαία από τους πενταψήφιους αριθμούς της συγκεκριμένης γραμμής και στήλης και ανάλογα με το μέγεθος της μερίδας, κατάλληλος αριθμός ψηφίων, ώστε να δημιουργηθούν οι τυχαίοι αριθμοί (π.χ. για μερίδα με λιγότερες από 1.000 μονάδες πρέπει να επιλεγούν τρία ψηφία τα οποία μπορούν να προκύψουν από όλους τους δυνατούς συνδυασμούς μεταξύ των ψηφίων των πενταψήφιων αριθμών ήτοι 1^ο-2^ο-3^ο, 1^ο-3^ο-4^ο, 2^ο-3^ο-5^ο κ.ο.κ.).

4.4 Δε λαμβάνονται υπόψη κατά την ανάγνωση των τυχαίων αριθμών αυτοί που υπερβαίνουν το μέγεθος της μερίδας.

5. ΠΑΡΑΔΕΙΓΜΑ ΕΠΙΛΟΓΗΣ ΤΥΧΑΙΩΝ ΑΡΙΘΜΩΝ

5.1 Υποθέτουμε ότι πρέπει να ληφθεί δείγμα 5 μονάδων από μερίδα που περιέχει 50 μονάδες αριθμημένες από 1 έως 50.

5.2 Επιλέχθηκαν με κλήρωση η στήλη 5 και η σειρά 17.

5.3 Επιλέχθηκε να προχωρήσουμε προς τα κάτω και να λαμβάνουμε το 1^ο και 3^ο από τα πέντε ψηφία των αριθμών.

5.4 Οι τυχαίοι αριθμοί που προκύπτουν είναι το 83, το οποίο δε λαμβάνεται υπόψη αφού υπερβαίνει το 50 δηλ. το μέγεθος της μερίδας, το 32, το 22, το 46, το 01 και το 40.

5.5 Επομένως οι μονάδες με αριθμούς 1, 22, 32, 40, και 46 πρέπει να ληφθούν από τη μερίδα για να σχηματίσουν ένα τυχαίο δείγμα 5 μονάδων.

6. ΠΑΡΑΤΗΡΗΣΕΙΣ

6.1 Σαν μερίδα, για την εφαρμογή της τυχαίας δειγματοληψίας, θεωρείται ολόκληρη η ποσότητα των χαρτοκιβωτίων στα οποία είναι συσκευασμένα τα κράνη, όπως αυτή (μερίδα) καθορίζεται στην παρούσα ΠΕΔ.

6.2 Τα παραπάνω χαρτοκιβώτια θα πρέπει να έχουν αριθμηθεί ένα προς ένα.

6.3 Οι προμηθευτές υποχρεούνται πριν από την οριστική παραλαβή των ειδών, να συσκευάσουν τα χαρτοκιβώτια που ανοίχτηκαν με τον τρόπο που καθορίζεται στην παρούσα ΠΕΔ.

ΠΡΟΣΘΗΚΗ VI-1
ΠΙΝΑΚΑΣ ΤΥΧΑΙΩΝ ΑΡΙΘΜΩΝ

	1	2	3	4	5	6	7	8	9	10	11	12	13	14
1	10480	15011	01536	02011	81647	91646	69179	14194	62590	36207	20969	99570	91291	90700
2	22368	46573	25595	85393	30995	89198	27982	53402	93965	34095	52666	19174	39615	99505
3	24130	48360	22527	97265	76393	64809	15179	24830	49340	32081	30680	19655	63348	58629
4	42167	93093	06243	61680	07856	16376	39440	53537	71341	57004	00849	74917	97758	16379
5	37570	39975	81837	16656	06121	91782	60468	81305	49684	60672	14110	06927	01263	54613
6	77921	06907	11008	42751	27756	53498	18602	70659	90655	15053	21916	81825	44394	42880
7	99562	72905	56420	69994	98872	31016	71194	18738	44013	48840	63213	21069	10634	12952
8	96301	91977	05463	07972	18876	20922	94595	56869	69014	60045	18425	84903	42508	32307
9	89579	14342	63661	10281	17453	18103	57740	84378	25331	12566	58678	44947	05585	56941
10	85475	36857	53342	53988	53060	59533	38867	62300	08158	17983	16439	11458	18593	64952
11	28918	69578	88231	33276	70997	79936	56865	05859	90106	31595	01547	85590	91610	78188
12	63553	40961	48235	03427	49626	69445	18663	72695	52180	20847	12234	90511	33703	90322
13	09429	93969	52636	92737	88974	33488	36320	17617	30015	08272	84115	27156	30613	74952
14	10365	61129	87529	85689	48237	52267	67689	93394	01511	26358	85104	20285	29975	89868
15	07119	97336	71048	08178	77233	13916	47564	81056	97735	85977	29372	74461	28551	90707
16	51085	12765	51821	51259	77452	16308	60756	92144	49442	53900	70960	63990	75601	40719
17	02368	21382	52404	60268	89368	19885	55322	44819	01183	65255	64835	44919	05944	55157
18	01011	54092	33362	94904	31273	04146	18594	29852	71585	85030	51132	01915	92747	64951
19	52162	53916	46369	58586	23216	14513	83149	98736	23495	64350	94738	17752	35156	35749
20	07056	97628	33787	09998	42698	06691	76988	13602	51851	46104	88916	19509	25625	58104
21	48663	91245	85828	14346	09172	30168	90229	04734	59193	22178	30421	61666	99904	32812
22	54164	58492	22421	74103	47070	25306	76468	26348	58151	06646	21524	15227	96909	44592
23	42639	32363	05597	24200	13363	38005	94342	28728	45806	06912	17012	64161	18296	22851
24	29334	27001	87637	87308	58731	00256	45834	15398	46557	41135	10367	07684	36188	18810
25	02488	33062	28834	07351	19731	92420	60952	61280	50001	67658	32586	86679	50720	94953
26	81525	72295	04839	96423	24878	82651	66566	14778	76797	14780	13300	87074	79666	95725
27	29676	20591	68086	26432	46901	20849	89768	81536	86645	12659	92259	57102	80428	25280
28	00742	57392	39064	66432	84673	40027	32832	61362	98947	96067	64760	64584	96096	98253

VI-1-2

	1	2	3	4	5	6	7	8	9	10	11	12	13	14
29	05366	04213	25669	26422	44407	44048	37936	63904	45766	66134	75470	66520	34693	90449
30	91921	26418	64117	94305	26766	25940	39972	22209	71500	64568	91402	42416	07844	69618
31	00582	04711	87917	77341	42206	35126	74087	99547	81817	42607	43808	76655	62028	76630
32	00725	69884	62797	56170	86324	88072	76222	36086	84637	93161	76038	65855	77919	88006
33	69011	65795	95876	57293	18988	27354	26575	08625	40801	59920	29841	80150	12777	48501
34	25976	57948	29888	88604	67917	48708	18912	82271	65424	69774	33611	54262	85963	03547
35	09763	83473	73577	12908	30883	18317	28290	35797	05998	41688	34952	37888	38917	85050
36	91567	42595	27958	30134	04024	86385	29880	99730	55536	84855	29080	09250	79656	73211
37	17955	56349	90999	49127	20044	59931	06115	20542	18059	02003	73708	83517	36103	42791
38	46503	18584	18845	49618	02304	51038	20655	58727	28168	15475	56942	53389	20562	87338
39	92157	89634	94824	78171	84610	82834	09922	25417	44137	48413	25555	21246	15509	20468
40	14577	62765	35605	81263	39667	47358	56873	56307	61607	49518	89656	20103	77490	18062
41	98427	07523	33362	64270	01638	92477	66969	98470	04880	45585	46565	04102	46880	45709
42	34914	63976	88720	82765	34476	17032	87589	40836	32427	70002	70663	88863	77775	69348
43	70060	28277	39475	46473	23219	53416	94970	25832	69975	94884	19661	72828	00102	66794
44	53976	54914	06990	67245	68350	82948	11398	42878	80287	80267	47363	46634	06541	97809
45	76072	29515	40980	07391	58745	25774	22987	80059	39911	96189	41151	14222	60697	59583
46	90725	52210	83974	29992	65831	38857	50490	83765	95657	14361	31720	57375	56228	41546
47	64364	67412	33339	31926	14883	24413	59744	92351	97473	89286	35931	04110	23726	51900
48	08962	00858	31662	25388	61642	34072	81249	35648	56891	69352	48373	45578	78540	81788
49	95012	68379	93526	70765	10592	04542	76463	54328	02349	17247	28865	14777	62730	92277
50	15664	10493	20492	38391	91132	21999	59516	81652	27195	48223	46751	22923	32261	85653
51	16408	81899	04153	53381	79401	21438	83035	92350	36693	31238	59649	91754	72772	02338
52	18629	81953	05520	91962	04739	13092	97662	24822	94730	06496	35090	04822	86774	98289
53	73115	35101	47498	87637	99016	71060	88824	71013	18735	20286	23153	72924	35165	43040
54	57491	16703	23167	49323	45021	33132	12544	41035	80780	45393	44812	12515	98931	91202
55	30405	83946	23792	14422	15059	45799	22716	19792	09983	74353	68668	30429	70735	25499
56	16631	35006	85900	98275	32388	52390	16815	69298	82732	38480	73817	32523	41961	44437
57	96773	20206	42559	78985	05300	22164	24369	54224	35083	19687	11052	91491	60383	19746
58	38935	64202	14349	82674	66523	44133	00697	35552	35970	19124	63318	29686	03387	59846
59	31624	76384	17403	53363	44167	64486	64758	75366	76554	31601	12614	33072	60332	92325

VI-1-3

	1	2	3	4	5	6	7	8	9	10	11	12	13	14
60	78919	19474	23632	27889	47914	02584	37680	20801	72152	39339	34806	08930	85001	87820
61	03931	33309	57047	74211	63445	17361	62825	39908	05607	91284	68833	25570	38818	46920
62	74426	33278	43972	10119	89917	15665	52872	73823	73144	88662	88970	74492	51805	99378
63	09066	00903	20795	95452	92648	45454	09552	88815	16553	51125	79375	97596	16296	66092
64	42238	12426	87025	14267	20979	04508	64535	31355	86064	29472	47689	05974	52468	16834
65	16153	08002	26504	41744	81959	65642	74240	56302	00033	67107	77510	70625	28725	34191
66	21457	40742	29820	96783	29400	21840	15035	34537	33310	06116	95240	15957	16572	06004
67	21581	57802	02050	89728	17937	37621	47075	42080	97403	48626	68995	43805	33386	21597
68	55612	78095	83197	33732	05810	24813	86902	60397	16489	03264	88525	42786	05269	92532
69	44657	66999	99324	51281	84463	60563	79312	93454	68876	25471	93911	25650	12682	73572
70	91340	84979	46949	81973	37949	61023	43997	15263	80644	43942	89203	71795	99533	50501
71	91227	21199	41935	27022	84067	05462	35216	14486	29891	68607	41867	14951	91696	85065
72	50001	38140	66321	19924	72163	09538	12151	06878	91903	18749	34405	56087	82790	70925
73	65390	05224	72958	28609	81406	39147	25549	48542	42627	45233	57202	94617	23772	07896
74	27504	96131	83944	41575	10573	08619	64482	73923	36152	05184	94142	25299	84387	34925
75	37169	94851	39117	89632	00959	16487	65536	49071	39782	17095	02330	73401	00275	48280
76	11508	70225	51111	38351	19444	66499	71945	05422	13442	78675	84081	66938	93654	39894
77	37449	30362	06694	54690	04052	53115	62757	95348	78662	11163	81651	50245	34971	52924
78	46515	70331	85922	38329	57015	15765	97161	17869	45349	61796	66345	81073	49106	79860
79	30986	81223	42416	58353	21532	30502	32305	86482	05174	07901	54339	58861	74818	46942
80	63798	64995	46583	09785	44160	78128	83991	42865	92520	83531	80377	35909	81250	54238
81	82486	84846	99254	67632	43218	50076	21361	64816	51202	88124	41870	52689	51275	83556
82	21885	32906	92431	09060	64297	51674	64126	62570	26123	05155	59194	52799	28225	85762
83	60336	98782	07408	53458	13564	59089	26445	29789	85205	41001	12535	12133	14645	23541
84	43937	46891	24010	25560	86355	33941	25786	54990	71899	15475	95434	98227	21824	19585
85	97656	63175	89303	16275	07100	92063	21942	18611	47348	20203	18534	03862	78095	50136
86	03299	01221	05418	38982	55758	92237	26759	86367	21230	98442	08303	56613	91511	75928
87	79626	06484	03574	17668	07785	76020	79924	25651	83325	88428	85076	72811	22717	50585
88	85636	68335	47539	03129	65651	11977	02510	26113	99447	68645	34327	15152	55230	93448
89	18039	14367	61337	06177	12143	46609	32989	74014	64708	00533	35398	58408	13261	47908
90	08362	15656	60627	36478	65648	16764	53412	09013	07832	41574	17639	82163	60859	75567

VI-1-4

	1	2	3	4	5	6	7	8	9	10	11	12	13	14
91	79556	29068	04142	16268	15387	12856	66227	38358	22478	73373	88732	09443	82558	05250
92	92608	82674	27072	32534	17075	27698	98204	63863	11951	34648	88022	56148	34925	57031
93	23982	25835	40055	67006	12293	02753	14827	23235	35071	99704	37543	11601	35503	85171
94	09915	96206	05908	97901	28395	14186	00821	80703	70426	75647	76310	88717	37890	40129
95	59037	33300	26695	62247	69927	76123	50842	43834	86654	70959	79725	93872	28117	19233
96	42488	78077	69882	61677	34136	79180	97526	43092	04098	73571	80799	76536	71255	64239
97	46764	86273	63003	93017	31204	36692	40202	35275	57306	55543	53203	18098	47625	88684
98	03237	45430	55417	63282	90816	17349	88298	90183	36600	78406	06216	95787	42579	90730
99	86591	81482	52667	61582	14972	90053	89534	76036	49199	43716	97548	04379	46370	28672
100	38534	01715	94964	87288	65680	43772	39560	12918	86537	62738	19636	51132	25739	56947